

PALFINGER



 40 Т

 35 М

 52,0 М

SRC400T

КРАН КОРОТКОБАЗОВЫЙ

КАЧЕСТВО ИЗМЕНЯЕТ МИР

www.sm-sany.ru

Это одно из основных бизнес-подразделений SANY Group, специализирующееся на разработке и производстве высококачественных автомобильных, гусеничных и башенных кранов, включая полный ассортимент автомобильных кранов грузоподъемностью от 8 до 1800 тонн, гусеничных кранов – от 25 до 4500 тонн и башенных кранов – от 6 до 185 тонн.



SRC400T

КРАН КОРОТКОБАЗОВЫЙ
ГРУЗОПОДЪЕМНОСТЬЮ 40Т

Кран короткобазовый грузоподъемностью 40 т с 4-секционной стрелой длиной 35 м. Качественные основные узлы поставляются от известных надежных производителей. Благодаря совершенно новому дизайну кабины обеспечивается высокий уровень комфорта оператора.

**Отличная
грузоподъемность**
Лучшая в своей группе

Новая кабина оператора
Эргономичная концепция безопасности и комфорта

Фирменные комплектующие

- Двигатель DF Cummins.
- Трансмиссия Dana.
- Мосты Meritor

Новая кабина оператора



**Безопасность
и надежность**



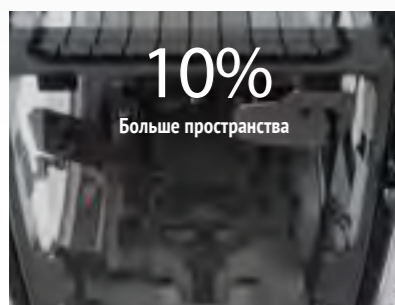
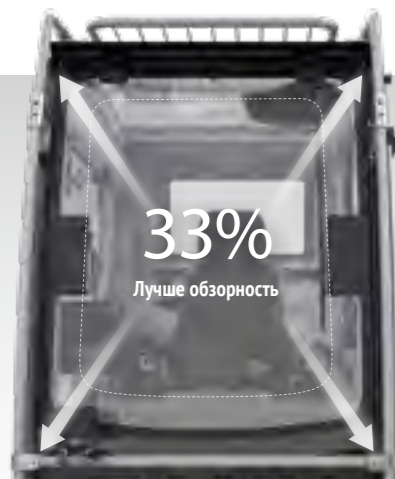
Комфорт и удобство



**Простота и
эффективность**

ОПИСАНИЕ





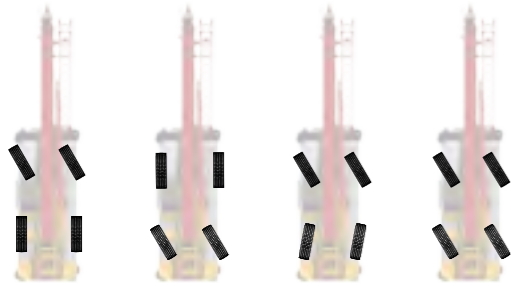
Внедорожные характеристики, увеличенное на 10% пространство, увеличенная на 33% фронтальная обзорность. Ветровое стекло открывается на 70 градусов, обеспечивая лучшее проветривание, а также может использоваться в качестве аварийного выхода.



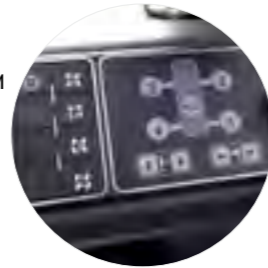
Регулируемый руль, модульные панели управления и интеллектуальный пользовательский интерфейс обеспечивают интуитивно понятное и эффективное управление.

Простота управления и транспортировки

Четыре режима рулевого управления



- Управление передними колесами
- Управление задними колесами
- Управление всеми колесами
- "Крабовый" ход



Панель переключения режимов управления

Транспортировка одним полуприцепом-платформой

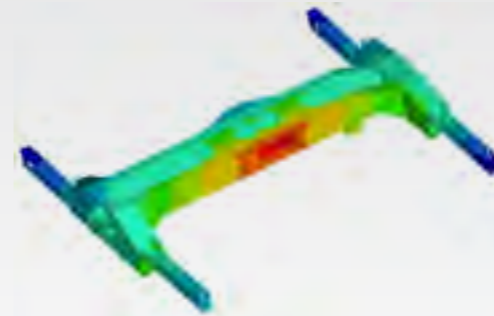
Кран шириной 2,98 м, высотой 3,73 м и массой 32,3 т перевозится с противовесом, удлинителем и крюковыми подвесками, что соответствует правилам дорожного движения.

Нагрузка на оси

Оси	1	2	Масса брутто
Нагрузка на ось / т	16100	16200	32300
Замечание	Стрела, главная и вспомогательная крюковые подвески в транспортном положении, в кабине водителя один человек, все рабочие жидкости полностью залиты		

Несущая рама

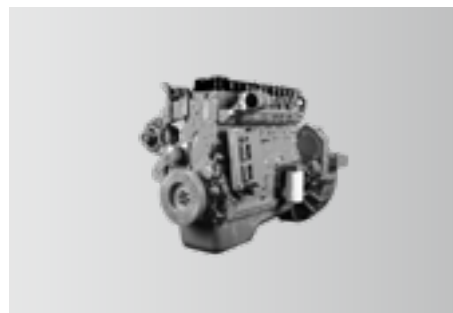
Перевернутая трапецевидная рама переменного поперечного сечения позволила снизить массу на 5% при увеличении жесткости на 10%.



↓ 5%
Масса

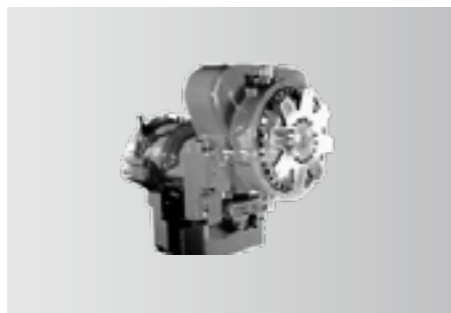
↑ 10%
Жесткость

Силовая установка



Двигатель

Установлен рядный шестицилиндровый дизельный двигатель DF Cummins QSB6.7 с водяным охлаждением, турбонаддувом и промежуточным охладителем. Соответствует национальным и европейским нормам по выбросам. Номинальная мощность: 119 кВт/2500 об/мин. Максимальный крутящий момент: 732 Н·м/1500 об/мин.



Трансмиссия

Автоматическая коробка передач Dana с электронным управлением имеет 6 скоростей вперед и 3 скорости назад, широкий диапазон передаточных чисел и плавное переключение передач.



Подвеска и оси

Обе оси фирмы Meritor ведущие и управляемые. На передней оси установлена независимая подвеска, а задняя подвеска оснащена колебательными цилиндрами с гидроблокировкой. Таким образом, комфорт вождения и боковая устойчивость на пересеченной местности и в сложных условиях гарантированы.

Электрическая система

Интеллектуальная система передачи данных CAN-BUS.

Передача сигналов по шине CAN обеспечивает скоростной обмен данными с откликом менее 20 мс – в эту систему входит дисплей, приборная панель, модуля ввода-вывода, джойстики и основные датчиков.

Электропроводка

Представлена удобными в обслуживании центральным электрическим шкафом и прочными клеммными соединениями в разводке кабелей на крановой установке, обеспечивающий высокую надежность.

Камера лебедки (по заказу)

Лебедки оборудованы камерами для наблюдения за рабочим состоянием и своевременного выявления неисправности каната.

Кнопочная панель управления

Запрограммированные режимы работы обеспечивают многофункциональное управление световыми кнопками-индикаторами в зависимости от рабочего состояния крана (одна кнопка=несколько функций).



Электрический шкаф



Конечный выключатель



Ограничитель размотывания каната



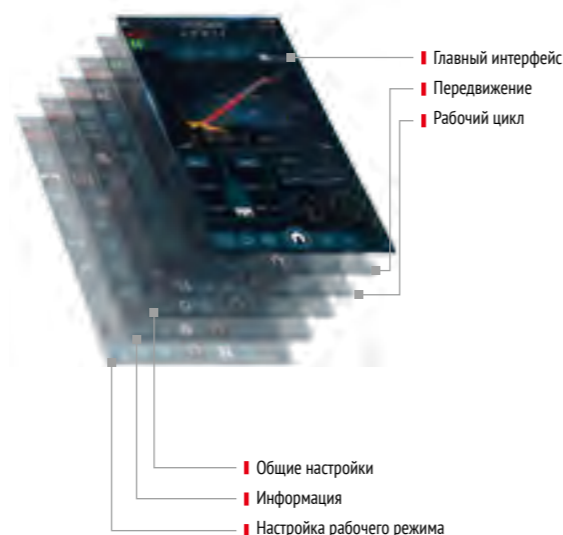
Кабельная катушка



Анемометр

Многофункциональный экран

Большой 10,1-дюймовый сенсорный дисплей с высоким разрешением и совершенно новым интерфейсом. Подробная информация об оборудовании крана, графики грузоподъемности, состояние двигателя и коробки передач, период работы, виртуальная стена (ограничитель движений), Bluetooth, радио и диагностика с дополнительной навигационной ручкой.

**Точный ограничитель грузового момента (ограничитель грузоподъемности)**

Это продукт собственной разработки SANY, обеспечивающий точность расчета.

Шасси**Управление**

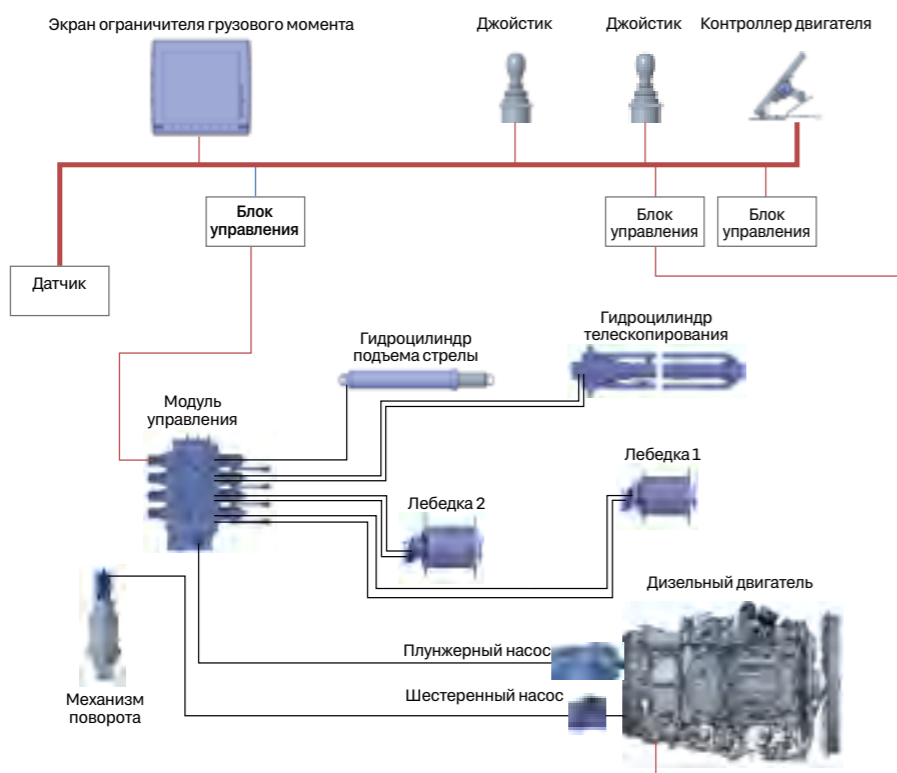
Подача масла для системы гидравлического рулевого управления осуществляется установленным на шасси шестеренным насосом CASAPPA. Давление в системе рулевого управления регулируется при помощи клапана с электропропорциональным управлением. Четыре режима рулевого управления реализуются при помощи гидравлического распределителя с электромагнитным управлением.

Подвеска

Имеет различные режимы, включая режим передвижения с грузом при заблокированной подвеске. Во время работы крана подвеска блокируется.

Системы выдвижения выносных опор

Клапан с электропропорциональным управлением определяет величину давления при выдвижении выносных опор, обеспечивая эксплуатационные характеристики при высоком давлении в гидроцилиндрах выносных опор и обеспечивая защиту при низком давлении в гидроцилиндрах выносных опор.

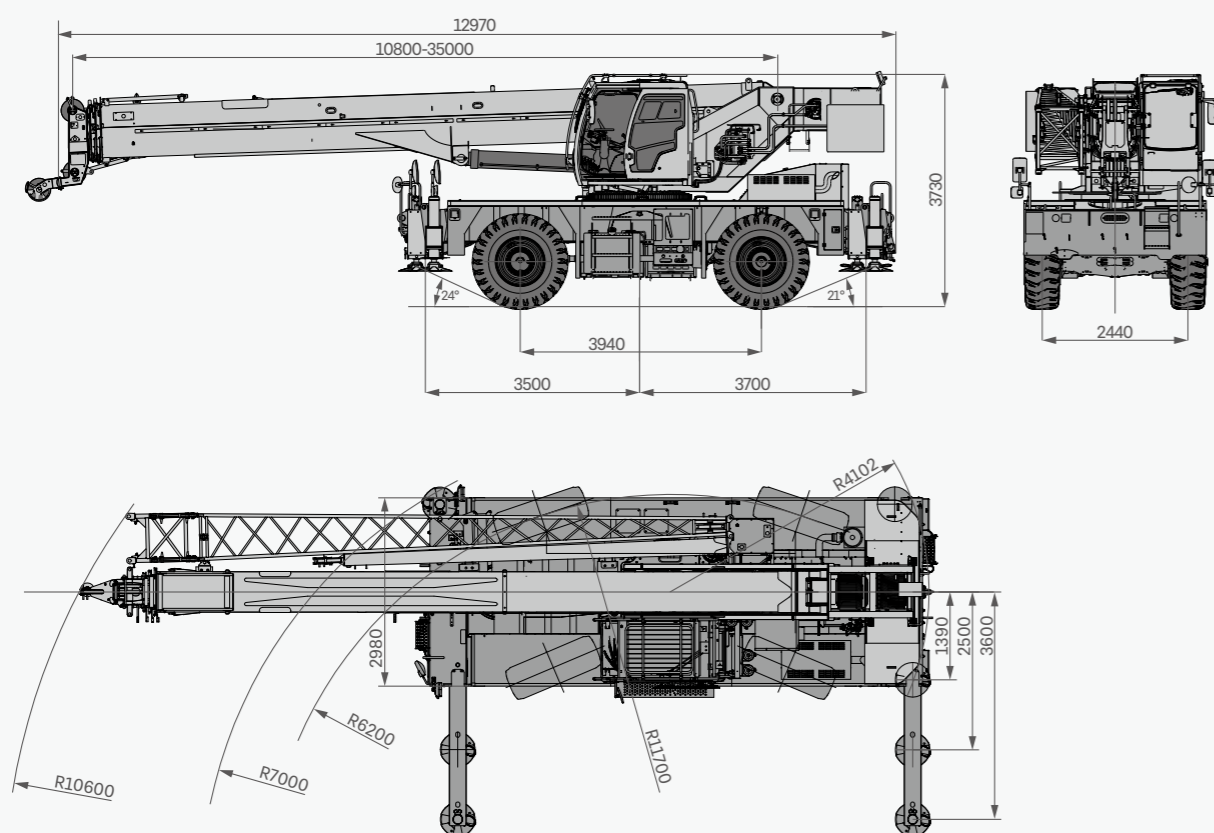
**Гидросистема**

Телескопирование четырехсекционной стрелы осуществляется посредством канатного механизма с гидроцилиндром. Обеспечивается эффективное синхронизированное телескопирование на разную длину разными комбинациями.

**Крановая установка**

Чувствительная к нагрузке система с электронным управлением открытого типа и система динамического торможения механизма поворота. Система пропорционального электромагнитного управления учитывает собственный вес стрелы при регулировании скорости для опускания стрелы, что увеличивает надежность и стабильность. Система динамического торможения механизма поворота обеспечивает точное регулирование скорости поворота. Чувствительная к нагрузке гидросистема с электромагнитным управлением с помощью джойстика и дросселя обеспечивает простоту управления и точность движений. Время отклика при управлении занимает миллисекунды. Минимальная скорость работы лебедки 0,8 м/мин.

Габаритные размеры



Технические характеристики

ГРУППА	ХАРАКТЕРИСТИКА	ЕДИНИЦЫ ИЗМЕРЕНИЙ	ЗНАЧЕНИЕ	
ГРУЗОПОДЪЕМНОСТЬ	Максимальная грузоподъемность	т	40	
МАССА	Масса брутто	кг	32300	
МОЩНОСТЬ	Модель двигателя	-	QSB6.7 (Евро III)	
	Максимальная мощность двигателя	кВт/об/мин	119/2500	
РАЗМЕРЫ	Максимальный крутящий момент двигателя	Н·м/об/мин	732/1500	
	Габаритная длина	мм	12970	
	Габаритная ширина	мм	2980	
ШАССИ	Габаритная высота	мм	3730	
	Максимальная скорость передвижения	км/ч	25	
	Радиус поворота	Минимальный радиус поворота	м	6.2
		Минимальный радиус поворота с оголовком стрелы	м	10.6
	Колесная формула	-	4×2 / 4×4	
	Минимальный дорожный просвет	мм	370	
	Угол въезда	°	24	
	Угол съезда	°	21	
	Максимальный преодолеваемый уклон	%	51	
	ОСНОВНЫЕ ЭКСПЛУАТАЦИОННЫЕ ПОКАЗАТЕЛИ	Диапазон рабочих температур	°С	- 40--+40
Мин. расчетный вылет		м	3	
Радиус поворота хвостовой части поворотной платформы		м	4.1	
Секции стрелы (Количество)		-	4	
Профиль стрелы		-	U-образное сечение	
Максимальный грузовой момент		Основная стрела	кН·м	1401
		Полностью выдвинутая стрела	кН·м	858
Длина стрелы		Основная стрела	м	10.8
		Полностью выдвинутая стрела	м	35
		Полностью выдвинутая стрела+удлинитель	м	51
Максимальная высота подъема		Основная стрела	м	11.5
		Полностью выдвинутая стрела	м	35.3
		Полностью выдвинутая стрела+удлинитель	м	52.0
Опорный контур (вдоль-поперек)	м	7.2×7.2		
Угол положения удлинителя	°	0, 15, 30		
КОНДИЦИОНЕР	В кабине	-	Нагрев и охлаждение	

Технические параметры



Крюковая подвеска

Расчетная нагрузка/т	Количество блоков	Кратность запасовки	Масса подвески/кг
40	4	8	320
5	-	1	85



Рабочий цикл

Пункт		Макс. скорость подъема (без нагрузки)	Диаметр каната/длина	Макс. нагрузка на один канат
Главная лебедка		141 м/мин	16 мм/165 м	5.6 т
Вспомогательная лебедка		135 м/мин	16 мм/110 м	5.6 т
Скорость вращения		2.9 об/мин		
Время полного подъема/полного опускания стрелы		40 с/67 с		
Время полного выдвижения/втягивания секций стрелы		41 с/40 с		
Вертикальный гидроцилиндр опоры	Втягивание	20 с		
	Выдвижение	25 с		
Горизонтальный гидроцилиндр опоры	Втягивание	12 с		
	Выдвижение	22 с		

Общая информация о кране

Шасси

Рама шасси

- Двойные продольные сварные балки изготовленные из прочной стали обеспечивают высокую несущую способность шасси.

Двигатель

- Модель: QSB6.7 C160 31, рядный шестицилиндровый, дизельный с непосредственным впрыском, оснащенный турбокомпрессором и интеркулером.
- Номинальная мощность, кВт/обороты – 119/2500
- Стандарт выбросов: Евро III.
- Емкость топливного бака, л: 350.

Коробка передач

- Автоматическая коробка передач DANA, 6 передних и 3 задних скорости.

Оси

- Двухосное шасси с универсальной маневренностью, полным приводом и отличными динамическими характеристиками.

Подвеска

- Подвеска передней оси: жестко закреплена к раме.
- Подвеска задней оси: на шарнире с блокирующим устройством.

Электросистема

- Два необслуживаемых 12 В аккумулятора, оборудованные механическим выключателем, позволяющим отключить питание системы.

Колеса

- Шины размером 20,5-R25.

Тормоза

- Двухконтурная тормозная система. Когда один контур выходит из строя, другой все еще может работать нормально, повышая безопасность и надежность тормозной системы.

Гидросистема

- Установлен надежный и качественный главный масляный насос. Точная работа насоса способствует превосходной управляемости транспортного средства.
- Емкость гидробака: 405 л

Выносные опоры

- Н-образная конструкция рамы выносных опор, четырехточечный опорный контур размерами 7,2x7,2 м (в продольном x поперечном направлениях).

Система управления

- CAN-BUS интегрированная шина передачи сигналов электрической системы управления может отображать параметры крана в любое время, что облегчает управление. Например, своевременный сигнал об отказе двигателя делает техническое обслуживание и устранение неполадок более удобными и быстрым.
- На главной и вспомогательной лебедках установлены ограничители разматывания каната, оголовки стрелы и удлинителя оснащены ограничителями высоты подъема. Ограничитель грузового момента использует интеллектуальную систему считывания и отображения нагрузки, и защиты от перегрузок при грузоподъемных операциях.

Общая информация о кране

Крановая установка

Кабина оператора

Кабина оператора оснащена сдвижной дверью с направляющими, защитным стеклом и конструкцией из коррозионностойкой стали с мягкой внутренней отделкой. Большое внутреннее пространство с панорамным окном в крыше, регулируемым сиденьем и другой эргономикой, включая многофункциональный дисплей, кондиционер, электрический стеклоочиститель, что делает работу более легкой и комфортной.

Телескопическая стрела

Четырехсекционная стрела длиной 10,8-35 м с U-образным поперечным сечением изготовлена из прочной листовой стали.
Двухсекционный удлинитель 9,2 м/16 м с углами установки 0°, 15°, 30°.

Механизм поворота

Конструкция собственной разработки SANY, изготовленная из мелкозернистой прочной стали.

Гидросистема

Чувствительный к нагрузке поршневой насос с изменяемым рабочим объемом обеспечивает точный расход, что значительно снижает потери энергии.
Лебедка оснащена регулируемым гидромотором с электромагнитным управлением и эффективной эксплуатацией. Максимальная скорость основной и вспомогательной лебедки составляет 141 и 135 м/мин соответственно.
Встроенный буфер и функция свободного вращения позволяют проводить плавный пуск и торможение.

Грузовая лебедка

Главная и вспомогательная лебедки оснащены планетарным редуктором с регулируемым гидромотором, обеспечивающим и высокую и низкую скорости работы. Используется неперекручивающийся прочный стальной канат.

Механизм подъема стрелы

Гидроцилиндр двухстороннего действия с обратным клапаном обеспечивает диапазон угла наклона стрелы 2°~80°. Использование собственного веса при опускании стрелы снижает затраты энергии и повышает устойчивость.

Вращение

Вращение поворотной платформы в обе стороны обеспечивается на 360°; максимальная скорость вращения составляет 2,9 об/мин. Для стабильной и надежной работы осуществляется гидравлическое пропорциональное регулирование скорости. Установленный уравнительный клапан служит для плавного торможения.

Противовес

Несъемный блок противовеса массой 4,5 т.

Устройства безопасности

Ограничитель момента: кран оборудован системой безопасности, в соответствии с требованиями законодательства. При возникновении перегрузки, система автоматически подает предупреждающий сигнал и останавливает движение механизма.
Для обеспечения стабильности и надежности гидравлическая система оснащена выравнивающим клапаном, перепускным клапаном, двухходовым гидравлическим замком и т. п.
Для предотвращения чрезмерного разматывания каната при опускании на барабанах главного и вспомогательного механизмов подъема, они оснащены системой ограничения 3-х витков каната.
Оголовки стрелы и удлинителя оснащены конечным выключателем для ограничения высоты подъема.
С помощью установленных датчиков длины и угла, датчика давления система позволяет следить за рабочим состоянием крана в режиме реального времени, и в случае опасности подает сигнал тревоги и автоматически блокирует действия механизмов

Дополнительное оборудование за дополнительную плату

- Искрогаситель.
- Парктроник
- Насос для накачивания шин.
- Зимний пакет для температуры -40 °С.
- Индивидуальная окраска.

Рабочий диапазон

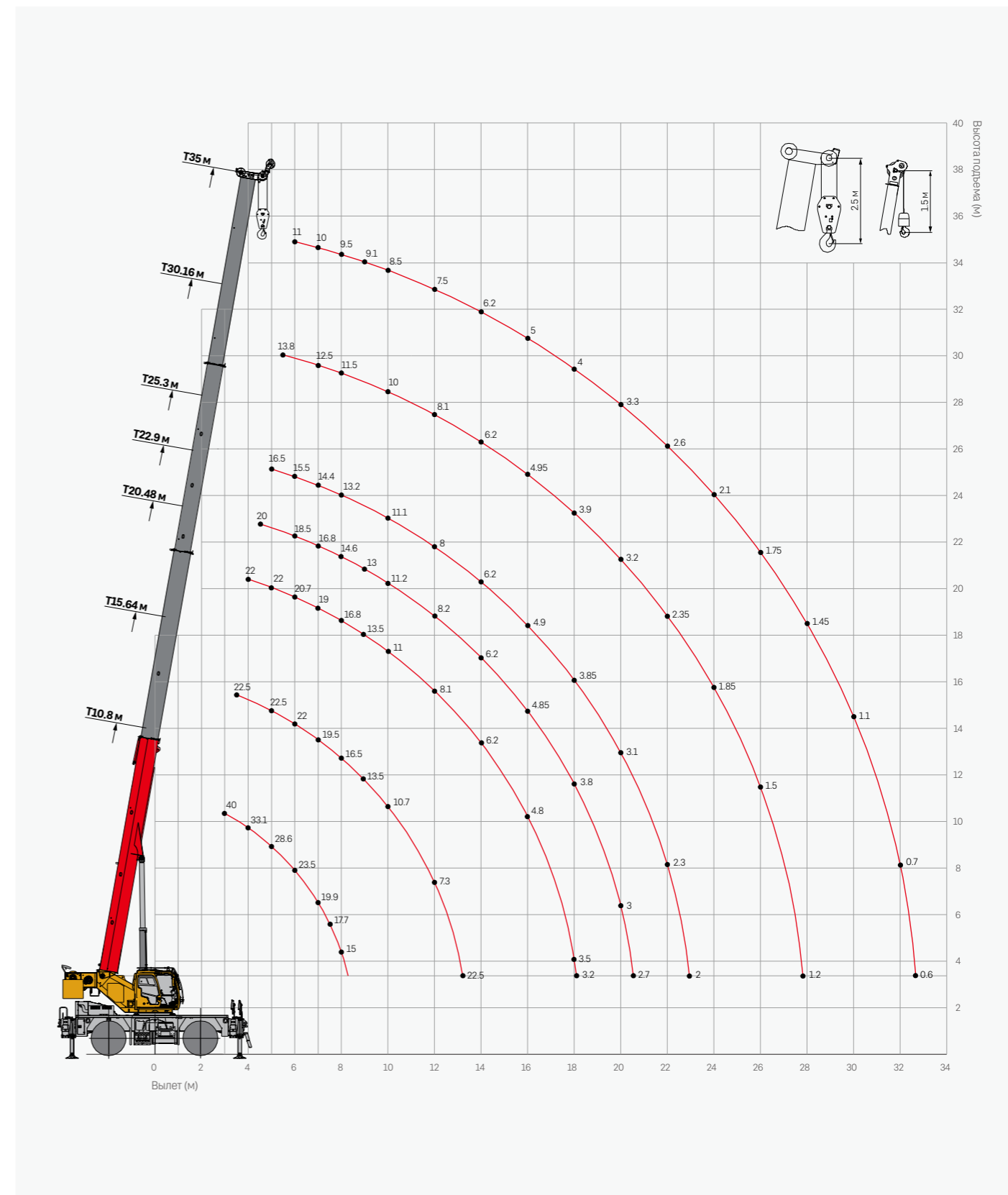


Таблица грузоподъемности



Единица измерения : кг

Вылет (м)	10.8	15.6	20.5	22.9	25.3	30.2	35.0	Вылет (м)
3.0	40000							3.0
3.5	36000	22500						3.5
4.0	33100	22500	22000					4.0
4.5	31000	22500	22000	20000				4.5
5.0	28600	22500	22000	20000	16500			5.0
5.5	25800	22300	21500	19200	16000	13800		5.5
6.0	23500	22000	20700	18500	15500	13500	11000	6.0
6.5	21600	21400	19900	17700	14900	13000	11000	6.5
7.0	19900	19500	19000	16800	14400	12500	10000	7.0
7.5	17700	18300	18000	15800	13800	12000	9800	7.5
8.0	15000	16500	16800	14600	13200	11500	9500	8.0
9.0		13500	13500	13000	12500	10800	9100	9.0
10.0		10700	11000	11200	11100	10000	8500	10.0
12.0		7300	8100	8200	8000	8100	7500	12.0
14.0			6200	6200	6200	6200	6200	14.0
16.0			4800	4850	4900	4950	5000	16.0
18.0			3500	3800	3850	3900	4000	18.0
20.0				3000	3100	3200	3300	20.0
22.0					2300	2350	2600	22.0
24.0						1850	2100	24.0
26.0						1500	1750	26.0
28.0							1450	28.0
30.0							1100	30.0
32.0							700	32.0
Кратность запасовки	8	6	5	5	4	4	3	Кратность запасовки
0°	12000	5800	3200	2700	2000	1200	600	0°

Таблица грузоподъемности



Единица измерения : кг

Вылет (м)	10.8	15.6	20.5	22.9	25.3	30.2	35.0	Вылет (м)
3.0	38000							3.0
3.5	35000	22000						3.5
4.0	30000	22000	21000					4.0
4.5	26500	21000	20000	20000				4.5
5.0	22000	20000	19000	18500	16500			5.0
5.5	18000	18000	17500	17000	16000	12000		5.5
6.0	15500	16000	16000	15800	15500	12000	10000	6.0
6.5	13500	13800	14000	14000	14000	12000	9500	6.5
7.0	11500	11800	11800	11800	11800	11500	9200	7.0
7.5	9500	10400	10300	10400	10500	10500	9200	7.5
8.0	7500	9000	9200	9300	9400	9500	9000	8.0
9.0		7500	7500	7600	7700	7600	7500	9.0
10.0		6000	6200	6200	6300	6300	6300	10.0
12.0		4400	4500	4600	4650	4700	4500	12.0
14.0			2900	3000	3500	3600	3500	14.0
16.0			2200	2300	2400	2500	2600	16.0
18.0			1600	1700	1800	1900	2000	18.0
20.0				1100	1300	1400	1500	20.0
22.0					900	1100	1150	22.0
24.0						800	900	24.0
Кратность запасовки	8	6	5	5	4	4	3	Кратность запасовки
0°	6500	3000	1300	800	/	/	/	0°

Таблица грузоподъемности



Единица измерения : кг

Вылет (м)	10.8	15.6	20.5	22.9	25.3	30.2	35.0	Вылет (м)
3.0	25500							3.0
3.5	19300	18000						3.5
4.0	15200	14500	12500					4.0
4.5	12300	12000	12000	12000				4.5
5.0	10000	9900	10200	10600	10600			5.0
5.5	8500	8600	8700	8900	9000	9000		5.5
6.0	7500	7600	7700	7800	7900	8000	6500	6.0
6.5	6500	6600	6650	6700	6750	6800	6500	6.5
7.0	5500	5300	5700	5800	5850	5900	6000	7.0
7.5	4500	4750	4900	5150	5200	5250	5300	7.5
8.0		4000	4300	4500	4600	4650	4700	8.0
9.0		3100	3550	3800	3900	3950	4000	9.0
10.0		2500	2900	3000	3100	3200	3250	10.0
12.0		1600	1900	2000	2100	2200	2300	12.0
14.0			1250	1300	1400	1450	1500	14.0
16.0			750	800	900	950	1000	16.0
Кратность запасовки	6	6	4	4	4	4	3	Кратность запасовки
0°	3000	1200	/	/	/	/	/	0°

Замечание:

1. Значения грузоподъемности рассчитаны с учетом крюковых подвесок (масса главной крюковой подвески 320 кг, масса вспомогательной крюковой подвески 85 кг).
2. Значения вылета соответствует фактическому вылету под нагрузкой.
3. Указанные максимальные значения грузоподъемности верны, когда кран установлен в горизонтальном положении на твердом грунте или поверхности.
4. Следует выбирать номинальную грузоподъемность в соответствии с наибольшим значением вылета или длины стрелы, когда фактические длина и вылет находятся между двумя значениями в таблице.
5. Эксплуатация крана разрешается только при скорости ветра не выше указанной в паспорте.

Рабочий диапазон с удлинителем

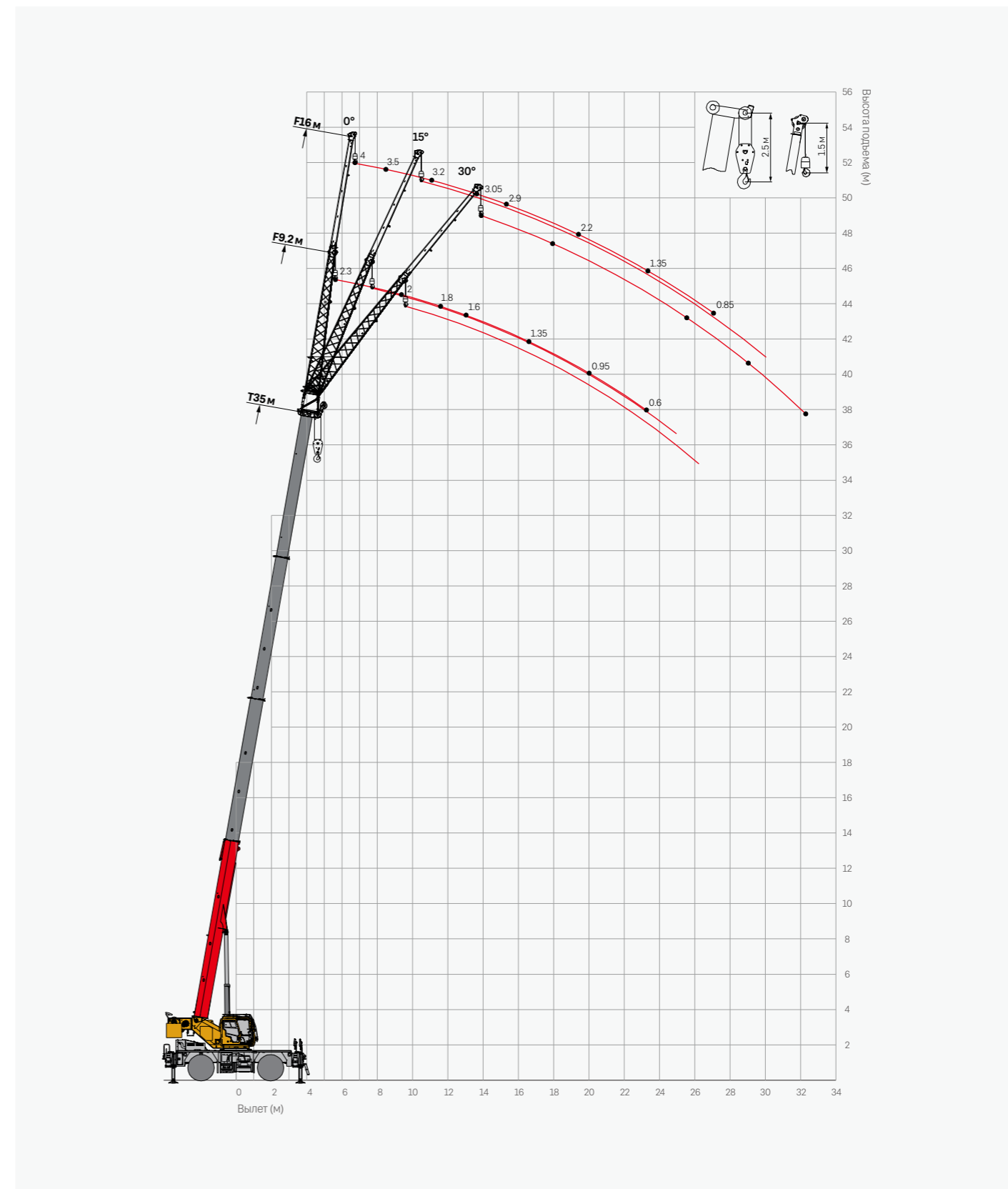


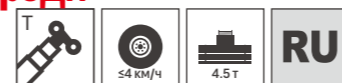
Таблица грузоподъемности с удлинителем



Единица измерения : кг

Угол наклона стрелы (°)	35 м+9.2 м			35 м+16 м			Угол наклона стрелы (°)
	0°	15°	30°	0°	15°	30°	
80	4000	2900	2300	2300	1400	1000	80
78	3500	2800	2200	2200	1350	950	78
75	3200	2500	2000	2000	1200	900	75
72	3050	2200	1850	1800	1100	840	72
70	2900	2000	1800	1600	1000	800	70
65	2200	1600	1550	1350	900	720	65
60	1350	1100	950	950	750	670	60
55	850	750	650	600	500		55
Минимальный угол	45°	45°	50°	50°	50°	50°	Минимальный угол

Таблица грузоподъемности при передвижении с грузом впереди



Единица измерения : кг

Вылет (м)	10.8	15.6	20.5	22.9	Вылет (м)
3.0	12400				3.0
3.5	11100				3.5
4.0	9900	9000			4.0
4.5	9000	8800			4.5
5.0	8000	8200			5.0
5.5	7200	7600	7300		5.5
6.0	6400	6800	6800	6850	6.0
6.5	5800	6200	6250	6250	6.5
7.0	5250	5700	5750	5750	7.0
7.5	4750	5200	5250	5250	7.5
8.0		4700	4750	4750	8.0
9.0		4000	4100	4100	9.0
10.0		3450	3550	3600	10.0
12.0		2600	2600	2650	12.0
14.0			1850	1900	14.0
16.0			1200	1300	16.0
18.0			900	950	18.0
20.0				600	20.0
Кратность запасовки	4	4	4	4	Кратность запасовки
0°	4000	2200	800	500	0°

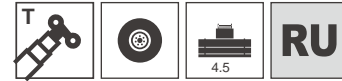
Таблица грузоподъемности с грузом впереди на неподвижном кране



Единица измерения : кг

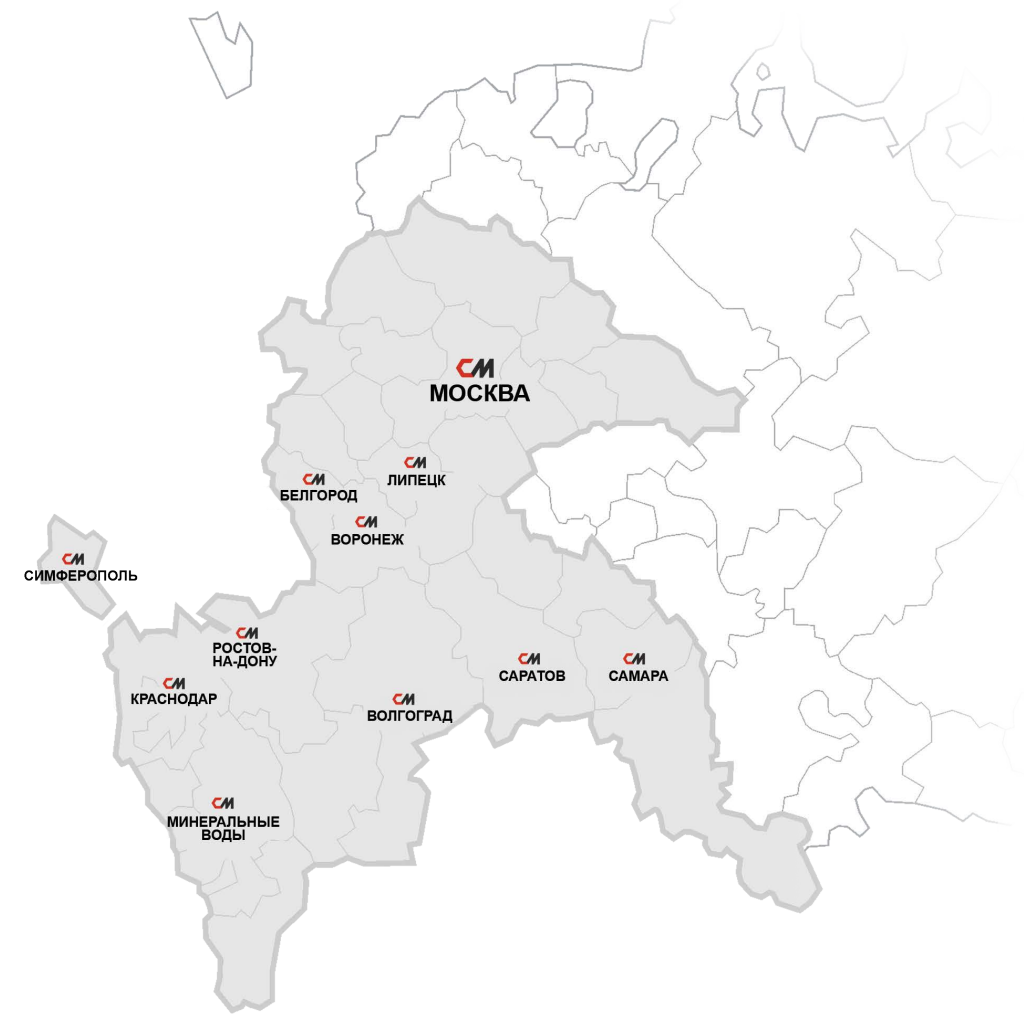
Вылет (м)	10.8	15.6	20.5	22.9	Вылет (м)
3.0	16000	16000			3.0
3.5	13200	14000			3.5
4.0	11500	12500	12200		4.0
4.5	10000	11300	11500	11600	4.5
5.0	9000	10100	10500	10600	5.0
5.5	8200	9000	9600	9700	5.5
6.0	7500	8200	8500	8600	6.0
6.5	6800	7500	7800	8000	6.5
7.0	6000	6800	7000	7200	7.0
7.5	5800	6200	6400	6500	7.5
8.0	5300	5500	5800	5900	8.0
9.0		4500	5000	5200	9.0
10.0		3700	4000	4200	10.0
12.0		2700	3000	3100	12.0
14.0			2300	2350	14.0
16.0			1600	1650	16.0
18.0			1200	1250	18.0
20.0				700	20.0
Кратность запасовки	4	4	4	4	Кратность запасовки
0°	4400	2200	1100	600	0°

360



()	10.8	15.6	20.5	22.9	()
3.0	12000	11000			3.0
3.5	10500	10000			3.5
4.0	8800	9000	9300		4.0
4.5	7600	7800	8000	8100	4.5
5.0	6600	7000	7100	7150	5.0
5.5	5600	5900	6100	6150	5.5
6.0	4800	5000	5100	5150	6.0
6.5	4200	4400	4500	4600	6.5
7.0	3600	3800	4000	4100	7.0
7.5	3000	3300	3500	3600	7.5
8.0		2800	3000	3100	8.0
9.0		2150	2300	2350	9.0
10.0		1550	1800	1850	10.0
12.0		1100	1200	1250	12.0
	4	4	4	4	
0°	2000	700	/	/	0°

- 1.
 - 2.
 - 3.
 - 4.
 - 5.
 - 6.
- 725
- 4 / .



ТЕХНОМИР-УРАЛ

Адрес:
г. Челябинск,
Копейское шоссе, 23

+7 (919) 403-27-63
zakaz1@tehnomir-ural.ru

<https://tehnomir-ural.ru>



ТЕХНОМИР-УРАЛ

Адрес:

г. Челябинск,
Копейское шоссе, 23

+7 (919) 403-27-63
zakaz1@tehnomicr-ural.ru

<https://tehnomicr-ural.ru>



Челябинск

Копейское шоссе, 23

+7 (919) 403-27-63



Курган

ул. Омская, 82, корп. "И"

+7 (919) 122-70-24



Магнитогорск

ул. Герцена, б, блок "С", офис
406.

+7 (351) 939-36-89



Сургут

Нефтеюганское шоссе, 26

+7 (908) 887-50-43



Новый Уренгой

ул. Крайняя, 24

+7 (919) 122-03-24



Пермь

ул. Шоссе Космонавтов-344

+7 (342) 273-03-93



Оренбург

ул. Беляевская, дом 6/3

+7 (353) 254-24-96



Тюмень

ул. Старый Тобольский тракт 3
км, д. 6, с. 1

+7 (345) 254-69-30



Екатеринбург

ул. Мамина-Сибиряка, д.36, оф.
405

+7 (343) 311-04-87



Нижневартовск

+7 (346) 621-78-99